



# Compact M3

Porte intérieure - Technologie "Push-Pull"



Technologie brevetée  
"Push-Pull":  
système d'entraînement  
unique.

Étanchéité supérieure, résistant  
au vent:  
glissières brevetées. Sans latte,  
ni brosse.

Accidentable sans dégât,  
autoréparable sans  
intervention:  
le tablier se réinsère automati-  
quement après collision. Sans  
frais de réparation ni interrup-  
tion de production.

Sécurité des utilisateurs:  
tablier flexible sans élément ri-  
gide. Détecteur de bas de porte  
sans fil pour plus de sécurité.

Système d'entraînement  
avancé:  
moteur piloté par un  
variateur de fréquence et  
codeur absolu pour fonction-  
nement aisé et fiable. Peu  
d'éléments d'usure.

Coffret Dynalogic:  
coffret à autodiagnostic, simple  
à utiliser.

Conforme EN13241-1



La Compact M3 de DYNACO est spécialement développée pour les applications intérieures de grande dimension et à usage intensif.

Elle protège votre installation contre le vent, l'humidité et la poussière. Sa vitesse d'ouverture et son étanchéité supérieure améliorent votre trafic et augmentent le confort du personnel, le contrôle de l'environnement et les économies d'énergie.

Autoréparable, la Compact M3 se réinsère automatiquement après collision du tablier.



**DYNACO**  
HIGH PERFORMANCE DOORS

DYNACO Europe

Waverstraat 21

B-9310 Moorsel-Aalst

Tel +32 53 72 98 90

Fax +32 53 72 98 50

[www.dynaco.eu](http://www.dynaco.eu)

[www.dynacodoor.com](http://www.dynacodoor.com)

**DYNACO. THE SAFEST CHOICE**

# Compact M3

## NORMES EN13241-1

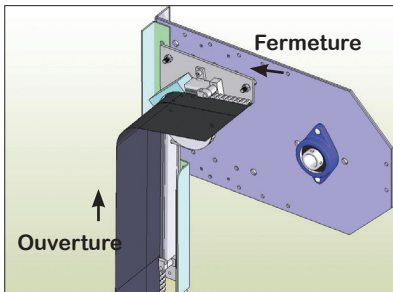
Norme	Réf	Test suiv.	Résultat
Étanchéité à l'eau:	EN 12425	EN 12489	Classe 1
Pression de vent:	EN 12424	EN 12444	Classe 1*
Perméabilité à l'air:	EN 12426	EN 12427	Classe 1
Sécurité d'ouverture:	EN 12453	EN 12445	Conforme
Résistance mécanique:	EN 12604	EN 12605	Conforme
Forces opératoires:	EN 12604	EN 12605	Conforme
Résistance thermique:	EN 12428	EN 12428	6,02 W/m²K
Performance (cycles):	EN 12604	EN 12605	750 000

\* la classe indiquée pour la résistance au vent est valable pour les dimensions maximales. Pour des portes jusque L 7.000mm x H 5.500mm: classe 2

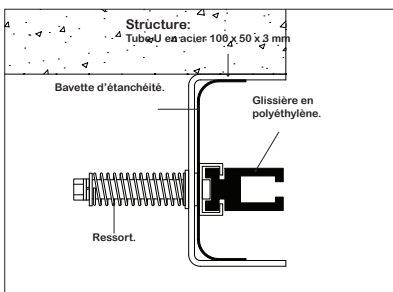
## CARACTÉRISTIQUES

Dimensions max.:	L: 11.000 mm x H: 5.500 mm	
Vitesses: ouverture: fermeture:	0,8 m/sec 0,4 m/sec	
Structure:	Profilés U galvanisés: 100 x 50 x 3 mm	
Tambour:	Acier - Ø 140 x 4 mm	
Glissières:	Polyéthylène renforcé (PE-UHMW 1000) sur ressorts	
Moteur:	4 pôles, sans frein - puissance: 1,5kW. Indice de protection: IP 65	
Coffret de commande:	DYNALOGIC équipé de: Disjoncteur, sectionneur général, temporisation réglable, bouton poussoir ouverture-reset et arrêt d'urgence. Indice de protection: IP54. Variateur de fréquence.	
Détecteurs standard:	Barrage infrarouge: 300 mm du sol. Barre palpeuse sans fil (WDD).	
Alimentation/ Fréquence:	Monophasé 230V - 18 A. Fréquence: 50-60 Hz	
Couleurs disponibles	Jaune RAL1003 Orange RAL2004 Rouge RAL3000 Bleu RAL5002	Vert RAL6005 Gris RAL7035 Blanc RAL9010 Noir RAL9005

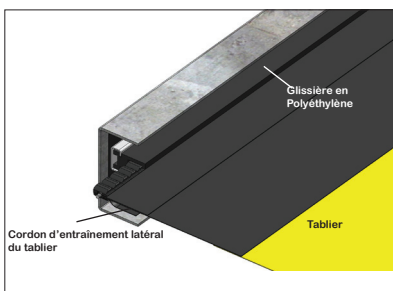
## Technologie d'entraînement "PUSH-PULL<sup>PT</sup>"



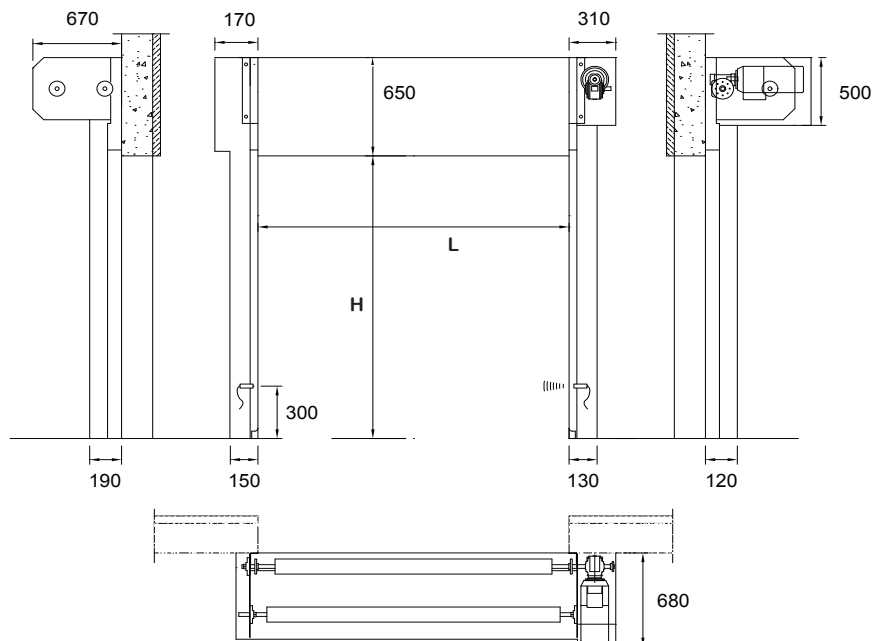
## Section glissière



## Vue latérale du cordon d'entraînement



## Mesures Compact M3



Toutes les mesures sont nettes: il y a lieu d'ajouter les espaces nécessaires pour le montage et la maintenance



PS - V.2.2 - 27/10/2011

**DYNACO. THE SAFEST CHOICE**