



Power M3

Porte extérieure. Technologie "Push-Pull"



Technologie brevetée
"Push-Pull":
système d'entraînement unique.

Étanchéité supérieure, résistant
au vent:
glissières brevetées. Sans latte,
ni brosse. Jusqu'à classe 3 de
résistance au vent.

Accidentable sans dégât, auto-
réparable sans intervention:
le tablier se réinsère automati-
quement après collision. Sans
frais de réparation ni interrup-
tion de production.

Sécurité des utilisateurs:
tablier flexible sans élément ri-
gide. Détecteur de bas de porte
sans fil pour plus de sécurité.

Système d'entraînement
avancé:
moteur piloté par un variateur
de fréquence et codeur absolu
pour fonctionnement aisé et
fiable. Peu d'éléments d'usure.

Coffret Dynalogic:
coffret à autodiagnostic,
simple à utiliser.

Conforme EN13241-1



La Power M3 de DYNACO est spécialement développée pour les applications extérieures de grande dimension à usage intensif. Elle protège votre installation contre le vent, la pluie, la neige, la poussière et les températures extrêmes. Sa vitesse d'ouverture et son étanchéité supérieure améliorent votre trafic et augmentent le confort du personnel, le contrôle de l'environnement et les économies d'énergie. Autoréparable, la Power M3 se réinsère automatiquement après collision du tablier.



DYNACO
HIGH PERFORMANCE DOORS

DYNACO Europe

Waverstraat 21

B-9310 Moorsel-Aalst

Tel +32 53 72 98 90

Fax +32 53 72 98 50

www.dynaco.eu

www.dynacodoor.com

DYNACO. THE SAFEST CHOICE

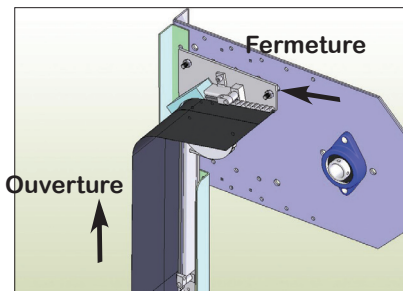
Power M3

NORMES EN13241-1

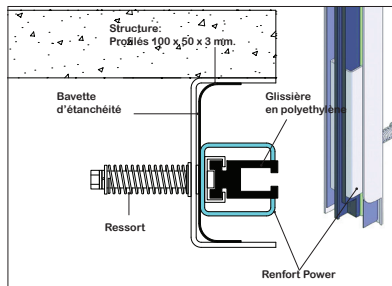
Norme	Réf	Test suiv.	Résultat
Étanchéité à l'eau:	EN 12425	EN 12489	Classe 1
Pression de vent:	EN 12424	EN 12444	Classe 2*
Perméabilité à l'air:	EN 12426	EN 12427	Classe 1
Sécurité d'ouverture:	EN 12453	EN 12445	Conforme
Résistance mécanique:	EN 12604	EN 12605	Conforme
Forces opératoires:	EN 12604	EN 12605	Conforme
Résistance thermique:	EN 12428	EN 12428	6,02 W/m²K
Performance (cycles):	EN 12604	EN 12605	750 000

* la classe indiquée pour la résistance au vent est valable pour les dimensions maximales. Pour des portes jusque L 6.000mm x H 5.500mm: classe 3

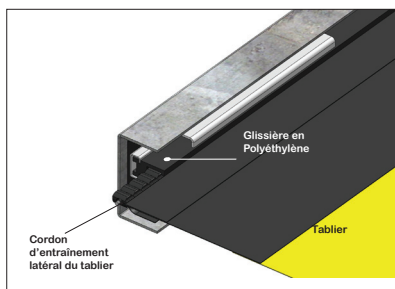
Technologie d'entraînement "PUSH-PULL^{PT}"



Section glissière et renfort de bas



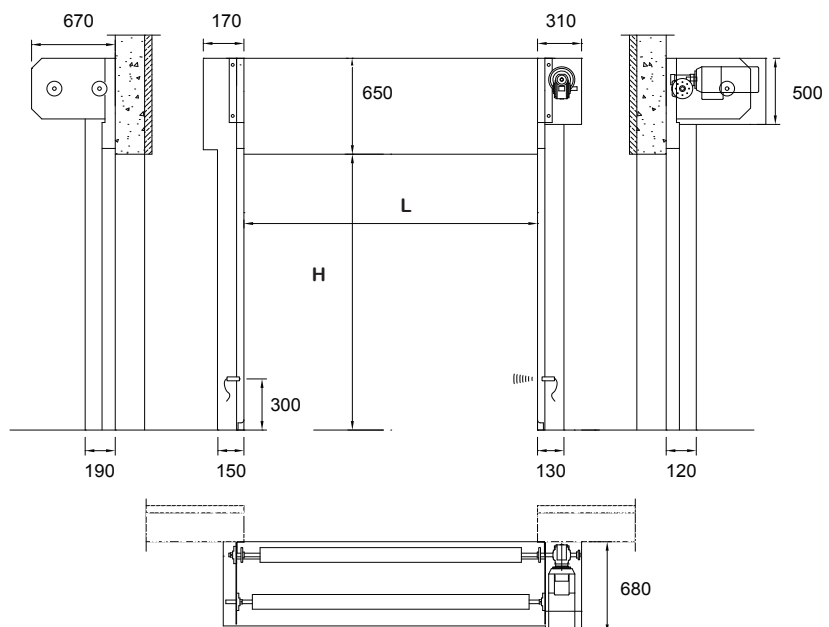
Vue latérale du cordon d'entraînement



CARACTÉRISTIQUES

Dimensions max.:	L: 9.000 mm x H: 5.500 mm	
Vitesses: ouverture: fermeture:	0,8 m/s 0,4 m/s	
Structure:	Profils U galvanisés: 100 x 50 x 3 mm	
Tambour:	Acier - Ø 140 x 4 mm	
Glissières:	Polyéthylène renforcé (PE-UHMW 1000) sur ressorts. Glissières renforcées sur 300mm dans le bas.	
Moteur:	4 pôles, sans frein - puissance: 1,5 kW. Indice de protection: IP 65	
Coffret de commande:	DYNALOGIC équipé de: disjoncteur, sectionneur général, temporisation réglable, bouton poussoir ouverture-reset et arrêt d'urgence. Indice de protection: IP54. Variateur de fréquence.	
Détecteurs standard:	Barrage infrarouge: 300 mm du sol. Barre palpeuse sans fil (WDD)	
Alimentation - Fréquence:	Monophasé 230V - 18 A Fréquence: 50-60 Hz	
Couleurs disponibles	Jaune RAL1003 Orange RAL2004 Rouge RAL3000 Bleu RAL5002	Vert RAL6005 Gris RAL7035 Blanc RAL9010 Noir RAL9005

Mesures Power M3



Toutes les mesures sont nettes: il y a lieu d'ajouter les espaces nécessaires pour le montage et la maintenance. Remarque: capot tambour disponible uniquement pour des portes jusque 5900mm de large.

